

TRITON PREDATOR

Der TRITON Predator ist ein, als Add-On Dämpfer ausgelegter, an der Mündung befestigter Schalldämpfer, der mit auswechselbaren Gewinden versehen ist. So kann der Dämpfer mit verschiedenen Gewinden verwendet werden. Dadurch kann das Gewinde an der Waffe beibehalten, wenn der Dämpfer abgenommen wird. Dazu wird lediglich das Gewinde am Lauf mit einem Schraubenschlüssel gelöst und wieder in den Dämpfer eingeschraubt

GEWINDE DER TRITON "OVER-BARREL" MODELLE

Im hinteren Teil der OVER-BARREL MODELLE befindet sich die Gewindebuchse. Die Buchse ist fest im Schalldämpferhinterteil verbaut und kann nicht ausgetauscht werden.



ZUBEHÖR

Bei jedem TRITON ist im Lieferumfang zur Fettung des Laufgewindes eine Probepackung "SuperLube" enthalten. SuperLube kann auch separat erworben werden.

Original AimSport Gewindeschutzkappen können als Zubehör in den meisten Gewindegrößen erworben werden. Stellen Sie sicher, dass das Laufgewinde zu jeder Zeit vor Beschädigungen geschützt wird – Verwenden Sie hierfür entweder einen Gewindeschutz oder den Schalldämpfer.



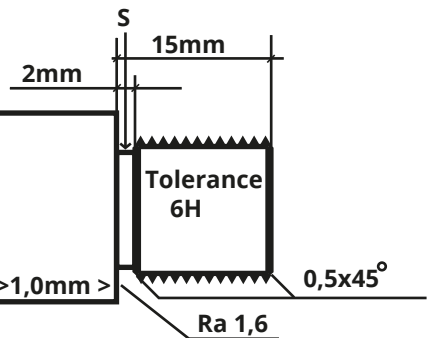
MONTAGE DES SCHALLDÄMPFERS/GEWINDE

Beauftragen Sie einen erfahrenen Büchsenmacher mit dem Schneiden des Gewindes auf dem Lauf.

Gewindemaße / Laufdurchmesser

| | |
|------------------------|----------|
| M14x1 (barrel 16mm) | S=12,8mm |
| M15x1 (barrel 17mm) | S=13,8mm |
| M18x1 (barrel >= 20mm) | S=16,5mm |

Anlagefläche für den Schalldämpfer am Lauf => >1,0mm >



Die Seelenachse des Laues und die des Schalldämpfers müssen koaxial sein!



Sollte dies nicht der Fall sein, besteht die Gefahr, dass das Geschoss die Lamellen des Schalldämpfers streift, und dadurch beschädigt!



BEDIENUNGS- UND PFLEGEHINWEISE

Stellen Sie sicher, dass das Laufgewinde frei von Fremdkörpern ist. Tragen Sie auf das Gewinde ein wenig metallpartikelfreies Schmiermittel oder Fett auf um eine Beschädigung des Laufgewindes zu vermeiden. (Zum Beispiel CRC® Metal Free Paste, LIQUIMOLY® Metal Free Paste, SuperLube®). Im Lieferumfang ist eine Probe SuperLube® zur ersten Anwendung enthalten.

Schrauben Sie den Schalldämpfer vorsichtig, handfest bis zum Anschlag auf den Lauf. Prüfen Sie während der Verwendung den festen Sitz des Schalldämpfers in regelmäßigen Abständen.

Verwenden Sie beim Schießen auf der Schießanlage oder dem Schießkino immer einen Gehörschutz – auch wenn Sie einen Schalldämpfer verwenden!
Verwenden Sie niemals Neopren- oder ähnliche Schutzüberzüge bei hohen Schussfolgen oder intensivem Schießtraining.

Entfernen Sie nach dem Schießen den Schalldämpfer vom Lauf und lüften bzw. trocknen Sie diesen an einem gut belüfteten Ort.

Ihr TRITON Schalldämpfer ist nahezu wartungsfrei. Sie sollten jedoch nach jeder erwendung den Vorderteil ein wenig lösen, um zu verhindern, dass dieser auf Grund von Pulverablagerungen mit dem Hinterteil verbindet. Eine gründlichere Reinigung sollte erfolgen, wenn sich das Vorderteil schwergängig vom Hinterteil abschrauben lässt. Reinigen Sie das Gewinde mit Waffenreinigungsmittel oder -solvent. Fetten Sie das Gewinde nach der Reinigung mit einem metallpartikelfreien Schmiermittel leicht ein!

WICHTIGER HINWEIS! AUF NICHT LÖSBARE SCHRAUBVERBINDUNGEN WIRD KEINE GARANTIE GEWÄHRT!

Das zweiteilige Hinterteil des TRITON 50S/42S Schalldämpfers sollte nicht zerlegt werden!
Verwenden Sie NIEMALS Ultraschallreinigungsbecken oder chemische Reiniger zur Säuberung des Schalldämpfers – diese können Nachhaltig die soft-touch Oberfläche Ihres TRITON beschädigen!

aimSport

Better Hunting

*Vielen Dank das Sie sich für ein Produkt aus dem Hause AimSport entschieden haben!
Wir sind uns sicher, dass Sie viele Jahre Freude an unserem Produkt haben werden!*



GARANTIE

aimSport Sweden AB gewährt Ihnen auf Ihren TRITON Schalldämpfer eine fünf (5) jährige Garantie ab dem Kaufdatum unter Einhaltung folgender Garantiebedingungen:

- Der Schalldämpfer darf nur auf dafür vorgesehenen Jagd- und Sportwaffen verwendet werden
- Beschädigungen des Schalldämpfers durch mangelhafte Montage werden nicht abgedeckt
- Beschädigungen des Schalldämpfers durch nicht fachgerechte Reinigung werden nicht abgedeckt -> siehe Pflege- und Bedienungshinweise
- Eine Garantieleistung kann nur gewährt werden, wenn die Reklamation über den ursprünglichen Verkäufer eingeleitet und der Kaufbeleg beigelegt wird.

aimSport Sweden AB:s Der Umfang dieser Garantie beschränkt sich auf entweder Reparatur oder Austausch durch ein gleichwertiges Produkt

aimSport Sweden AB schließt jegliche Haftung und Verantwortung für Schäden die beim Gebrauch des AimSport Triton entstehen können aus.
produkten.