

## TRITON PREDATOR

TRITON Predator on piipun etupuolella asennettava vaimennin. Vaimentimessa on vaihdettava kierremutteri. Koska kierremutteri on vaihdettava, se voi joskus jäädä kiinni piipunkierteeseen. Jos näin käy, irrota vain mutteri piipusta vääntöavaimella ja asenna mutteri takaisin vaimentimeen. Muista aina irrottaa vaimennin käytön jälkeen ja käytä kierrerasvaa.

### KIERRE PIIPUN PÄÄLLE ASENETTAVISSA TRITON -MALLEISSA

INäissä vaimentimissa on kiinteä kierremutteri, joka sijaitsee vaimentimen takaosassa. Tätä osaa ei voida vaihtaa, se on lukittu paikoilleen tehtaalla.

### TARVIKKEET



Jokaisen TRITON -vaimentimen mukana toimitamme SuperLube - kierrerasva näytteen. Muista käyttää tuotetta. Tätä tuotetta on myös ostettavissa erikseen.

Varmista aina, että piipun kierre on suojattu kun vaimennin ei ole kiinnitetty. Käytä kierresuojaa. Meiltä löydät tarvikkeena kierresuojat lähes kaikkiin kierteisiin. Kierresuojamme on muotoiltu helposti käytettäväksi.

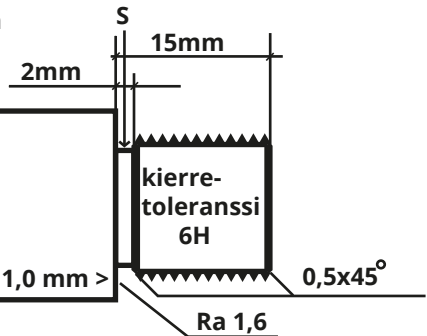


### KIERTEEN TEKO / ASENNUS

Käytä aina koulutettua aseseppää / jälleenmyyjää äänenvaimentimen asennuksessa.  
Ohjeet asesepälle ohessa

M14x1 (barrel 16mm)	S=12,8mm
M15x1 (barrel 17mm)	S=13,8mm
M18x1 (barrel >= 20mm)	S=16,5mm

Pienin suositeltava olkapää = 1,0 mm >



Kierre ja piippu linjassa vaimentimen kanssa.



Täydellistä!

Kierre ja piippu EIVÄT ole linjassa tai keskitettynä vaimentimen kanssa, VAROITUS! Luodin osuminen vaimentimeen mahdollista!



VAROITUS!  
Luodin osuminen vaimentimeen mahdollista!

## KÄYTTÖ

Varmista, että piipun kierre on puhdas. Laita piipun kierteelle ohut kerros metallivapaata rasvaa (esim. CRC® Metal Free Paste, LIQUIMOLY® Metal Free Paste, SuperLube®). Vaimentimen paketissa on mukana aimSport kierrerasvaa ensimmäistä käsittelyä varten.

Kierrä tämän jälkeen vaimennin varovasti piipussa olevaan kierteeseen. Kierrä vaimennin kierteiden pohjaan asti, mutta käytä vain käsivoimaa. Tarkista vaimentimen kiinnitys useasti, myös ammunnan aikana.

Käytä aina kuulosuojaimia myös äänenvaimenninta käyttäessäsi.

Älä koskaan käytä neopreenisuoja vaimentimen päällä ampuessasi paljon. Käytä suojaa vain metsästystilanteissa kun ammut muutaman laukauksen. Irroita aina vaimennin ampumisen jälkeen ja anna sen kuivua lämpimässä, kuivassa ja tuuletetussa tilassa.

TRITON -vaimentimesi ei vaadi paljoa huomiota ja on käytännössä huoltovapaa. Muista kuitenkin, että kierteet jumittuvat helposti. Kiristä vaimenninta jokaisen ammunnan jälkeen. Mikäli kierteet ovat likaiset tai jäykät, puhdista ja rasvaa ne.

**HUOM! Takuu ei kata jumittuneita kierteitä vaimentimessa**

Älä pura vaimentimen takaosaa, mikä tulee piipun päälle. ÄLÄ KOSKAAN käytä ultraäänipesuria tai minkäänlaisia puhdistusaineita tai liuottimia, nämä saattavat vahingoittaa vaimentimen Soft-Touch -pinnoitetta.

**Yllä mainittu puhdistus ja huolto riittää.**

# aimSport

*Better Hunting*

*Kiitos kiinnostuksesta tuotettamme kohtaan!  
Olemme vakuuttuneet, että tuotteemme kestää hyvin pienellä ylläpidolla monen vuoden käytön!*



## TAKUU

aimSport Sweden AB myöntää tuotteelle viiden (5) vuoden takuun ostopäivästä (ostokuitin pvm) olettaen, että seuraavat ehdot täyttyvät:

- Vaimenninta on käytetty vain metsästykseseen ja urheiluammuntaan soveltuissa aseissa.
- Vaimennin ei ole vaurioitunut virheellisestä asennuksesta johtuen.
- Huoltotoimenpiteen on suoritettu tämän ohjeen mukaan.
- Takuun todisteena on voimassa oleva ostokuitti.

aimSport Sweden AB on velvoitettu korjaamaan tai vaihtamaan takuun alaisen tuotteen.

aimSport Sweden AB ei ole velvoitettu korvaamaan muita mahdollisia vahinkoja joita tämä tuote suoraan tai epäsuoraan aiheuttaa.